

Handleiding Led Paneel DECO

IL-PS595DECO
IL-PS195DECO

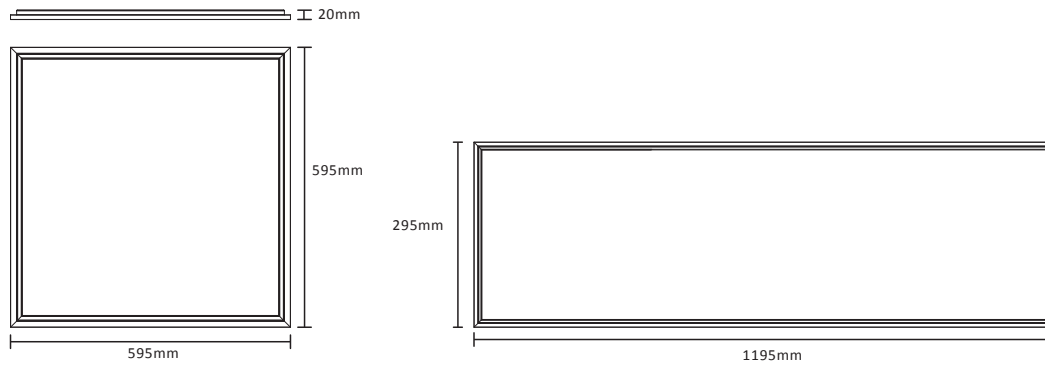


KOOPMANINTERLIGHT.NL



PLAY[®]
CONTROL

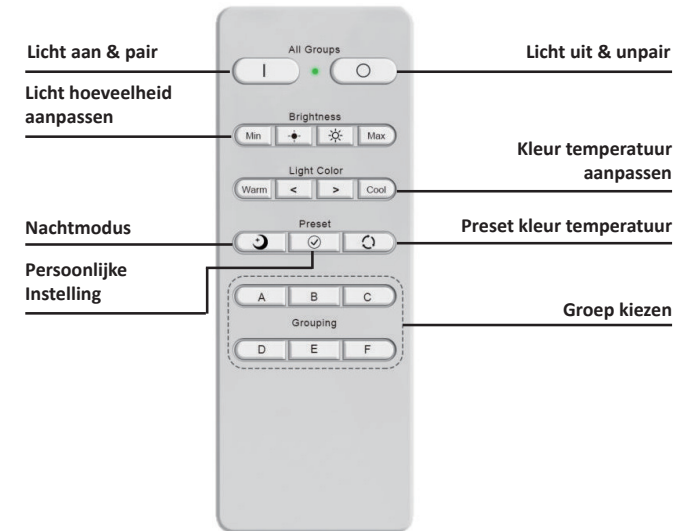
Afmetingen



Specificaties



Afstandsbediening IL-RC (los verkrijgbaar)



Groeperen

Stel op de driver in aan welke groep u de armaturen wilt toekennen doormiddel van de dipswitches.

Pairing

Houd de pairknop ingedrukt, het rode lampje gaat snel knipperen. Sluit, terwijl u de pairknop ingedrukt houdt, het armatuur aan op het stroomnet, laat dan pas de pairknop los. De armaturen zijn nu gepaired aan de afstandsbediening. Om te unpairen doet u hetzelfde met de unpair knop.

Groep kiezen

De instellingen van het kiezen van een groep zijn gematched met de instellingen op de drive 1 Staat voor A, 2 voor B, 3 voor C etc. Wilt u een instelling aanpassen voor de hele groep, kies dan de groep op de afstandsbediening en pas de gewenste lichthoeveelheid of kleurtemperatuur aan.

Kleurtemperatuur aanpassen

Kies bij light color voor 'Warm' om alleen de decorand in te schakelen. Kies voor 'Cool' om alleen het paneel in te schakelen. Gebruik < > om geleidelijk de kleurcombinatie aan te passen.

Lichthoeveelheid

Pas de hoeveelheid licht aan van minimaal naar maximaal of doe dit geleidelijk.

Preset kleur temperatuur

Schakel tussen alleen de decorand, het paneel of 2 combi standen.

Nacht modus

De nachtmodus knop stelt de decorand in op de minimale helderheid.

Persoonlijke instellingen

Stel uw eigen voorkeuren in onder deze knop. Stel het armatuur in op de gewenste kleur temperatuur en helderheid en hou vervolgens deze knop enkele seconden ingedrukt. Hierna is de instelling opgeslagen.

Anleitung Led Panel DECO

IL-PS595DECO
IL-PS195DECO

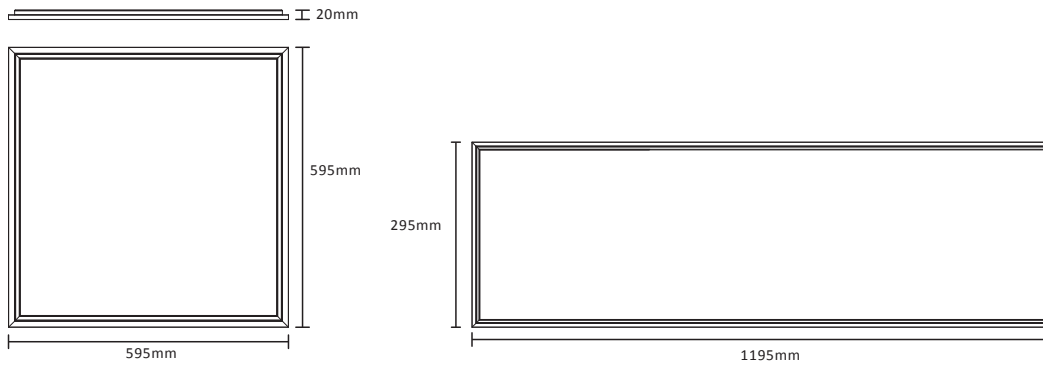


KOOPMANINTERLIGHT.NL



PLAY[®]
CONTROL

Abmessungen



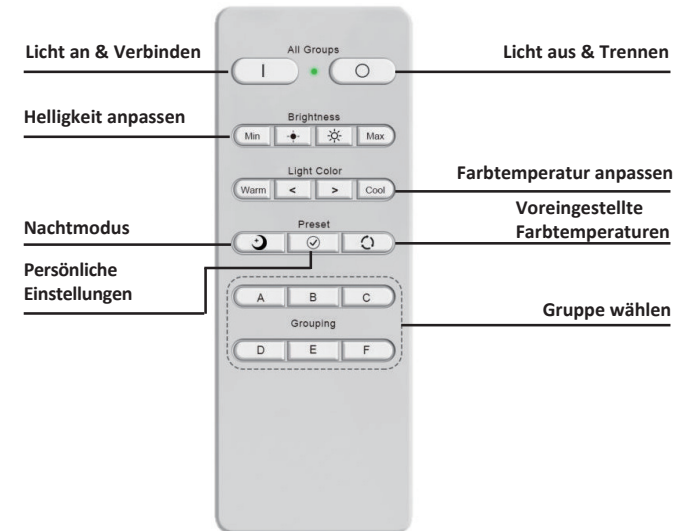
Gruppierung



Spezifikationen



Fernbedienung IL-RC (separat erhältlich)



Gruppen

Legen Sie am Treiber fest, welcher Gruppe die Leuchten zugewiesen werden sollen.

Verbinden oder Trennen

Drücken und halten Sie die Pair-Taste, bis das rote Licht schnell zu blinken beginnt. Verbinden Sie die Leuchten mit dem Stromnetz, während Sie die Pair-Taste gedrückt halten. Wenn die Leuchte an das Stromnetz angeschlossen ist, lassen Sie die Pair-Taste los. Die Leuchten sind jetzt mit der Fernbedienung verbunden. Um die Verbinden zu trennen, wiederholen Sie diesen Punkt mit der Unpair-Taste.

Gruppe auswählen

Die Einstellungen zum Auswählen einer Gruppe werden mit den Einstellungen des Treibers abgeglichen. 1 steht für A, 2 für B, 3 für C usw. Wenn Sie eine Einstellung für die gesamte Gruppe anpassen möchten, wählen Sie die Gruppe auf der Fernbedienung aus und stellen Sie die gewünschte Lichtmenge oder Farbtemperatur ein.

Farbtemperatur anpassen

Wählen Sie für "Light Color" die Option "Warm", um nur der Decorand einzuschalten. Wählen Sie "Cool", um nur das Panel einzuschalten. Verwenden Sie <>, um die Farbkombination schrittweise anzupassen.

Helligkeit anpassen

Stellen Sie die Helligkeit vom Minimum zum Maximum ein oder tun Sie dies schrittweise.

Voreingestellte Farbtemperaturen

Wechseln Sie nur zwischen Decorand-, Panel- oder 2 Kombipositionen.

Nachtmodus

Mit dieser Taste schalten Sie der minimalen Helligkeit von der Decorand.

Persönliche Einstellungen

Legen Sie unter dieser Schaltfläche Ihre eigenen Einstellungen fest. Stellen Sie die Leuchte auf die gewünschte Farbtemperatur und Helligkeit ein. Halten Sie dann diese Taste für ein paar Sekunden gedrückt. Die Einstellung wird gespeichert.

Manual

Led Panel DECO

IL-PS595DECO
IL-PS195DECO

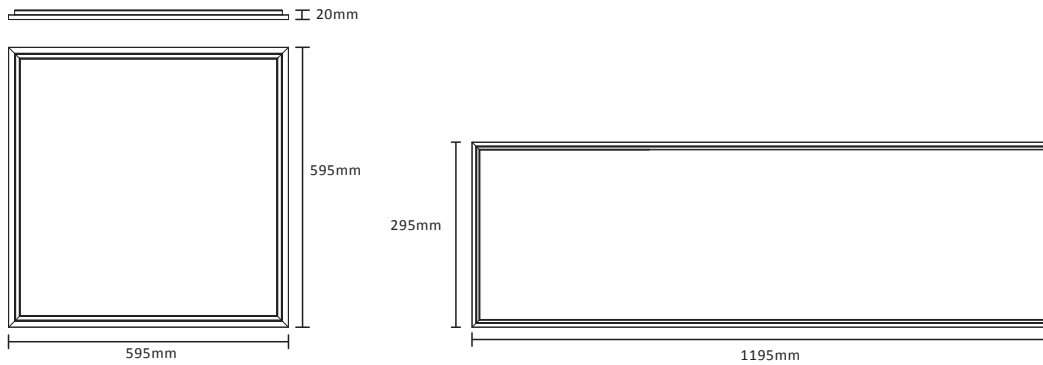


KOOPMANINTERLIGHT.NL



PLAY[®]
CONTROL

Dimensions



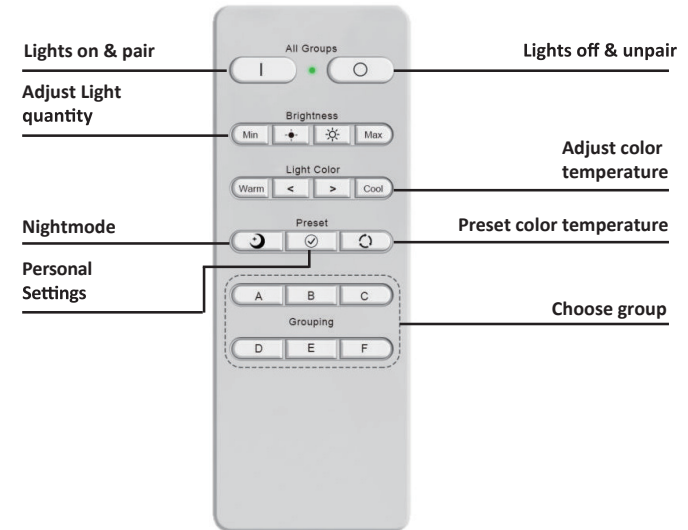
Grouping



Specifications



Remote IL-RC (Sold separately)



Grouping

On the driver, select which group you want to assign the luminaires by use of the dip switches.

Pairing

Unplug current before pairing.

Press and hold the pair button, the red light will flash quickly. While holding down the pair button, connect the luminaire to the powergrid, then release the pair button. The luminaires are now paired with the remote control. To unpair do the same with the unpair button.

Choose a group

The settings for choosing a group are matched with the settings on the driver. 1 Stands for A, 2 for B, 3 for C etc. If you want to adjust a setting for the whole group, select the group on the remote control and adjust the desired light quantity or color temperature.

Adjust color temperature

Choose 'Warm' to only switch on the deco edge.

Choose 'Cool' to only switch on the panel. Use <> to gradually adjust the color combination.

Light quantity

Adjust the amount of light from minimum to maximum or do this gradually.

Preset color temperature

Switch between only the deco edge, the panel or 2 combinations of panel and edge.

Night mode

The night mode button sets the deco edge of the luminaires to the minimum brightness.

Personal settings

Set own preferences under this button. Set the luminaire to the desired color temperature and brightness and then keep the button pressed for a few seconds, the luminaire will flash. The setting is then saved.